


船長の為の損傷時復原性資料

1. 使用説明書

本資料は、SOLAS II-1の規則19.5に従って、船長が本船の損傷時に簡単かつ適切に生存のための判断ができるように図表で示したものである。

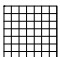
1.1 使用方法

- 1. 船長は、損傷の場所および損傷の大きさをすみやかに確認する。
- 2. 本船の状況が、損傷影響図の中で一番近いものを見つける。
- 3. その損傷影響図を参考に、現状との差を考慮し、最終状態を予測する。
- 4. 損傷影響図に記載されている生存確率を基本に今すべきことを判断、実行する。

 : レベルⅢ 生存確率が最も厳しい ($S_i=0$)

このレベル下では、傾斜角が 20° 以上で残存復原力がほとんどない状態なので他の区画に浸水しないようにする。

この状況では、非常に困難ではあるが、浸水と進行状況を、船上コンピュータ・非常用システム等を利用し把握する。傾斜を少なくする反対舷の区画を壊すとか、浸水部分を塞ぐとか、とにかく浸水進行を防ぐ手段を講ずべきである。

 : レベルⅡ 臨界生存状況 ($0 < S_i < 1$)

このレベル下では、傾斜角・残存復原力が規則で定められた限界で、適切な対応次第で転覆を防ぐことができるので、素早い処置が要求される。

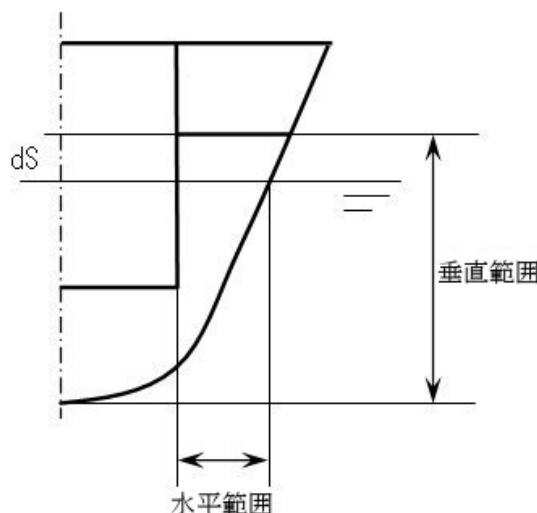
 : レベルⅠ 生存確率が十分ある ($S_i=1$)

このレベル下では、傾斜角も少なく、冷静に対応すれば安全を確保できるので浸水の進行を防ぐ処置をすみやかに行う。

損傷範囲の設定

水平方向：満載喫水での外板からの水平距離 (m)

垂直方向：ベースラインからの垂直距離 (m)



1.2 注記

本書は、船長に浸水結果および生存確率を推測できる資料を提供しています。損傷時復原性計算は、次表に示された状態で最小のGoMで計算しています。

ケース No.	状態	喫水中央部 (Ext.) (m)	トリム (LPP) (m)	GoM (m)
1	dS	5.059	0.00	1.00
	dP	4.545	0.00	1.50
	dL	3.775	2.14	4.40
2	dS	5.059	1.01	1.20
	dP	4.545	1.01	1.70
	dL	3.775	2.14	4.40

上表の状態での損傷範囲・浸水率は規則に従った値を使用し、実際の状況とは異なります。

従って、船長は絶望的な状況になっていると思われても、現状を改善する処置を適切にしていくことが必要です。

(トリム 0 %)

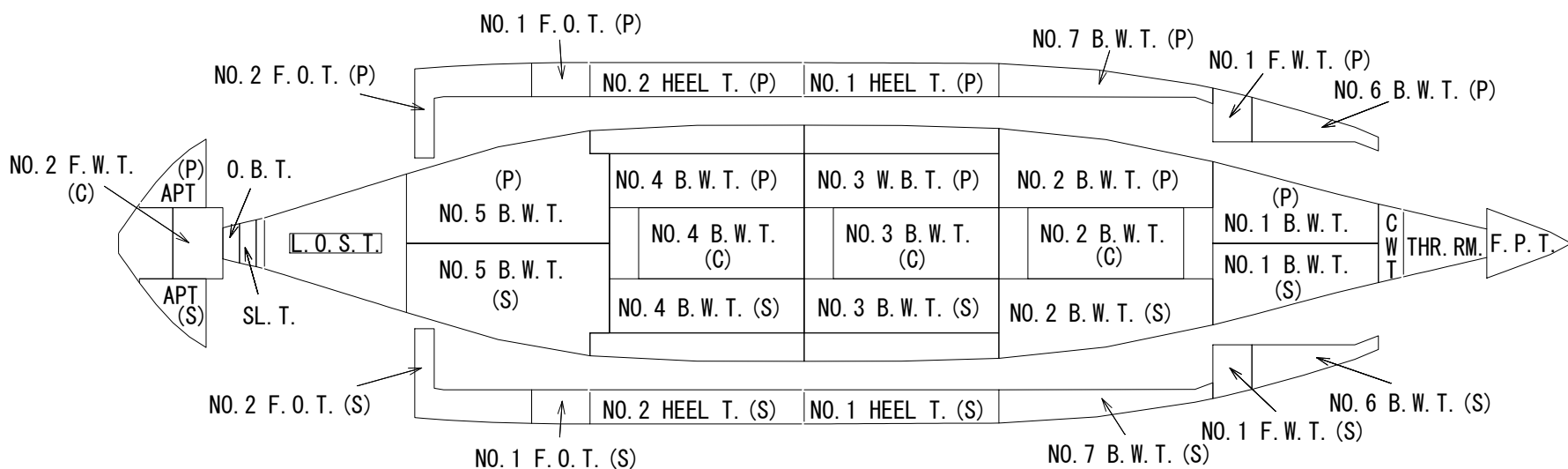
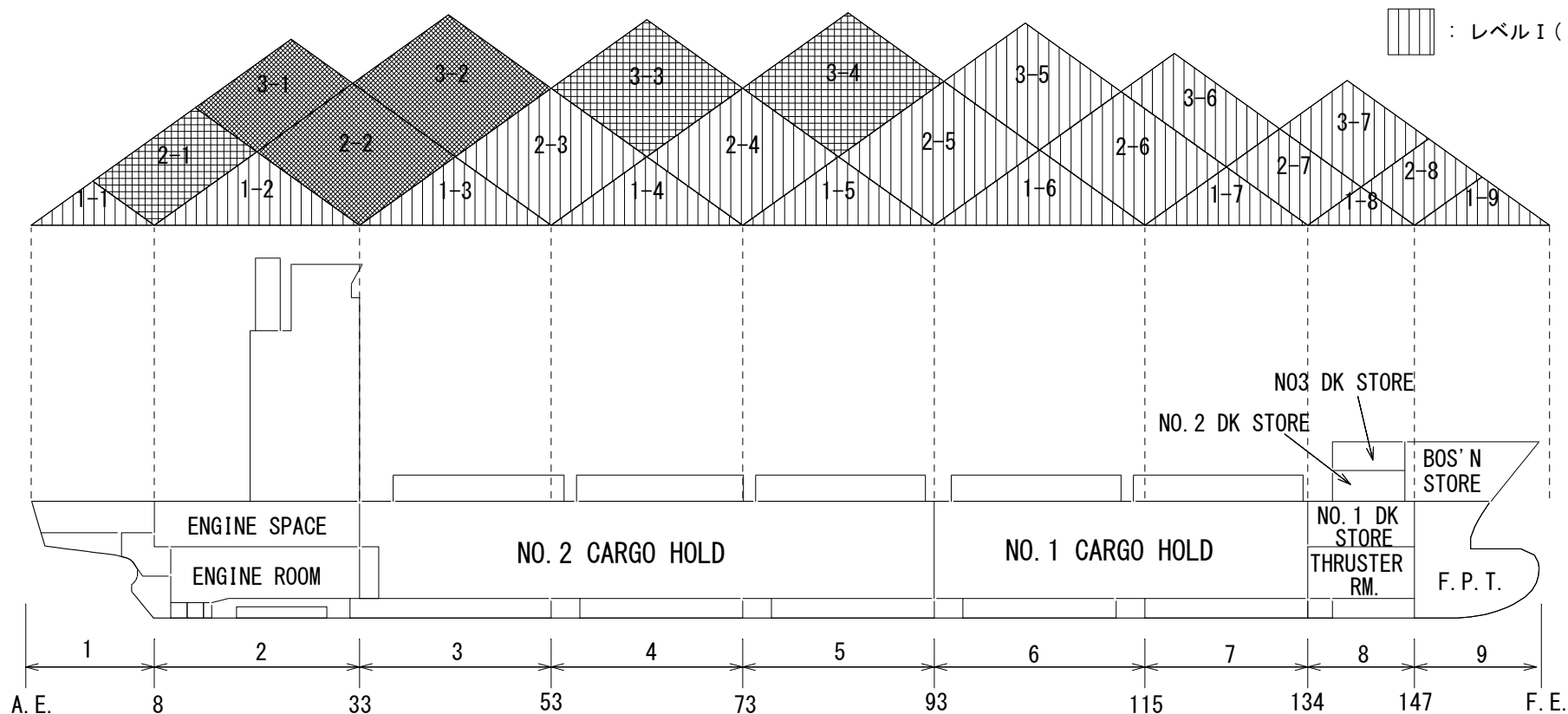
損 傷 影 響 図

[満 載 (dS)]

初期状態 : 喫水=5.059m トリム(Lpp)=0.000m GM=1.000m

(dS)	部 位
垂 直	1
水 平	1

- : 未算出
- : レベルⅢ (Si=0)
- : レベルⅡ (0<Si<1)
- : レベルⅠ (Si=1)



区 分 番 号	区 画 名 称	喫 水 (m)	トリム (m)	ヒール (m)	損傷範囲 (m)		Si
					水 平	垂 直	
1 区画							
1-1	NO. 2 F.W.T., A.P.T. (B.W.), STEERING ENG. ROOM, VOID SP. (FR5~FR10), VOID SP.	5.08	0.17	-0.23	Max	Max	1.0000
1-2	NO. 2 F.W.T., NO. 5 B.W.T., CPP.T., ENGINE ROOM, L.O.S.T., O.B.T., S.C DUCT (FR32~35), SL.T., VOID SP. (FR5~FR10)	5.51	2.67	-3.58	Max	Max	1.0000
1-3	NO. 5 B.W.T., NO. 1 F.O.T., NO. 2 F.O.T., NO. 2 HEEL T.	5.23	0.18	-14.48	2.40	5.10	1.0000
1-4	NO. 2 HEEL T.	5.13	-0.11	-9.78	2.40	5.10	1.0000
1-5	NO. 1 HEEL T.	5.14	-0.34	-9.33	2.40	5.10	1.0000
1-6	NO. 2 B.W.T., NO. 7 B.W.T.	5.17	-0.60	-8.85	2.40	5.10	1.0000
1-7	NO. 1 B.W.T., NO. 6 B.W.T., NO. 1 F.W.T.	5.18	-0.69	-4.73	2.40	5.10	1.0000
1-8	BOW THR ROOM, BOS'N STORE, C.W.T., NO. 1 DK STORE, NO. 2 DK STORE, NO. 3 DK STORE	5.22	-0.89	0.00	Max	Max	1.0000
1-9	BOS'N STORE, F.P.T. (B.W)	5.14	-0.48	0.00	Max	Max	1.0000
2 区画							
2-1	NO. 2 F.W.T., A.P.T. (B.W.), STEERING ENG. ROOM, VOID SP. (FR5~FR10), VOID SP., NO. 5 B.W.T., CPP.T., ENGINE ROOM, L.O.S.T., O.B.T., S.C DUCT (FR32~35), SL.T.	5.66	4.09	-8.95	Max	Max	0.8308
2-2	NO. 2 F.W.T., NO. 5 B.W.T., CPP.T., ENGINE ROOM, L.O.S.T., O.B.T., S.C DUCT (FR32~35), SL.T., VOID SP. (FR5~FR10), NO. 1 F.O.T., NO. 2 F.O.T., NO. 2 HEEL T.	-	-	-	2.40	5.10	0.0000
2-3	NO. 5 B.W.T., NO. 1 F.O.T., NO. 2 F.O.T., NO. 2 HEEL T.	5.23	0.18	-14.48	2.40	5.10	1.0000
2-4	NO. 2 HEEL T., NO. 1 HEEL T.	5.18	-0.53	-16.42	2.40	5.10	1.0000
2-5	NO. 1 HEEL T., NO. 2 B.W.T., NO. 7 B.W.T.	5.22	-1.02	-15.68	2.40	5.10	1.0000
2-6	NO. 2 B.W.T., NO. 7 B.W.T., NO. 1 B.W.T., NO. 6 B.W.T., NO. 1 F.W.T.	5.28	-1.33	-12.27	2.40	5.10	1.0000
2-7	NO. 1 B.W.T., NO. 6 B.W.T., NO. 1 F.W.T., BOW THR ROOM, BOS'N STORE, C.W.T., NO. 1 DK STORE, NO. 2 DK STORE, NO. 3 DK STORE	5.35	-1.66	-4.84	2.40	5.10	1.0000
2-8	BOW THR ROOM, BOS'N STORE, C.W.T., NO. 1 DK STORE, NO. 2 DK STORE, NO. 3 DK STORE, F.P.T. (B.W)	5.31	-1.45	0.01	Max	Max	1.0000
3 区画							
3-1	NO. 2 F.W.T., A.P.T. (B.W.), STEERING ENG. ROOM, VOID SP. (FR5~FR10), VOID SP., NO. 5 B.W.T., CPP.T., ENGINE ROOM, L.O.S.T., O.B.T., S.C DUCT (FR32~35), SL.T., NO. 1 F.O.T., NO. 2 F.O.T., NO. 2 HEEL T.	-	-	-	2.40	5.10	0.0000
3-2	NO. 2 F.W.T., NO. 5 B.W.T., CPP.T., ENGINE ROOM, L.O.S.T., O.B.T., S.C DUCT (FR32~35), SL.T., VOID SP. (FR5~FR10), NO. 1 F.O.T., NO. 2 F.O.T., NO. 2 HEEL T.	-	-	-	2.40	5.10	0.0000
3-3	NO. 5 B.W.T., NO. 1 F.O.T., NO. 2 F.O.T., NO. 2 HEEL T., NO. 1 HEEL T.	5.29	-0.22	-20.71	2.40	5.10	0.8822
3-4	NO. 2 HEEL T., NO. 1 HEEL T., NO. 2 B.W.T., NO. 7 B.W.T.	5.29	-1.34	-23.61	2.40	5.10	0.7830
3-5	NO. 1 HEEL T., NO. 2 B.W.T., NO. 7 B.W.T., NO. 1 B.W.T., NO. 6 B.W.T., NO. 1 F.W.T.	5.32	-1.76	-18.57	2.40	5.10	1.0000
3-6	NO. 2 B.W.T., NO. 7 B.W.T., NO. 1 B.W.T., NO. 6 B.W.T., NO. 1 F.W.T., BOW THR ROOM, BOS'N STORE, C.W.T., NO. 1 DK STORE, NO. 2 DK STORE, NO. 3 DK STORE	5.44	-2.34	-12.39	2.40	5.10	1.0000
3-7	NO. 1 B.W.T., NO. 6 B.W.T., NO. 1 F.W.T., BOW THR ROOM, BOS'N STORE, C.W.T., NO. 1 DK STORE, NO. 2 DK STORE, NO. 3 DK STORE, F.P.T. (B.W)	5.43	-2.23	-4.85	2.40	5.10	1.0000

備考 : 1) 損傷区画は損傷区分内で一番厳しいものを採用しています。
 2) 損傷状態は規則に則った計算結果なので、実際の状態とは違ってきます。

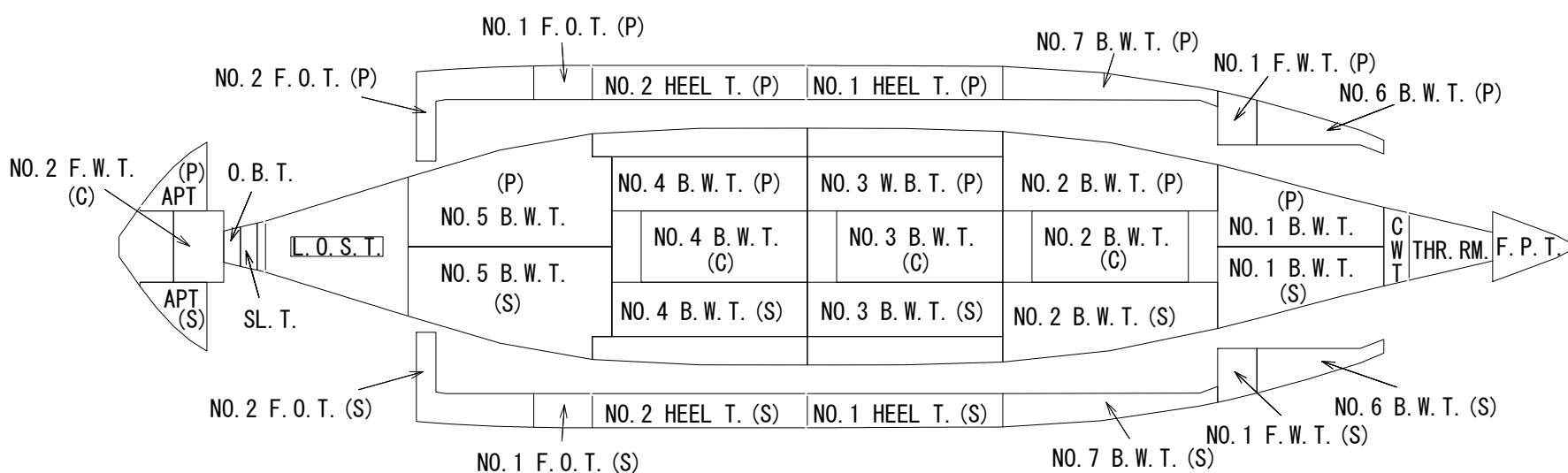
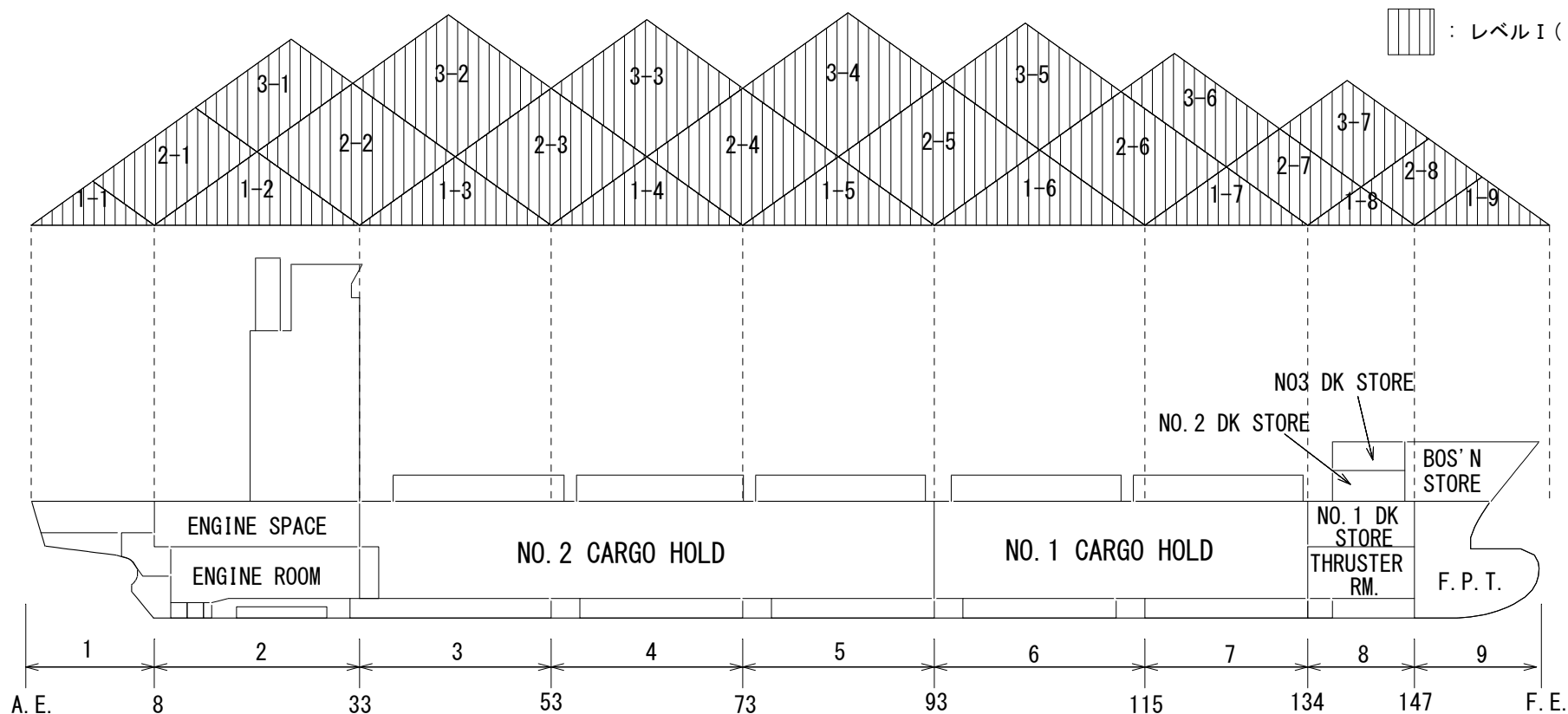
損 傷 影 響 図

[部 分 積 載 (dP)]

初期状態 : 喫水=4.545m トリム(Lpp)=0.000m GM=1.500m

(dP)	部 位
垂 直	1
水 平	1

	: 未算出
	: レベルⅢ (Si=0)
	: レベルⅡ (0<Si<1)
	: レベルⅠ (Si=1)



区 分 番 号	区 画 名 称	喫 水 (m)	ト リ ム (m)	ヒール (m)	損傷範囲 (m)		Si
					水 平	垂 直	
1 区画							
1-1	NO. 2 F. W. T., A. P. T. (B. W), STEERING ENG. ROOM, VOID SP. (FR5~FR10), VOID SP.	4.56	0.10	0.00	Max	Max	1.0000
1-2	NO. 2 F. W. T., NO. 5 B. W. T., CPP. T., ENGINE ROOM, L. O. S. T., O. B. T., S. C DUCT (FR32~35), SL. T., VOID SP. (FR5~FR10)	4.96	2.47	-2.46	Max	Max	1.0000
1-3	NO. 5 B. W. T., NO. 1 F. O. T., NO. 2 F. O. T., NO. 2 HEEL T.	4.74	0.31	-11.89	2.40	5.10	1.0000
1-4	NO. 2 HEEL T.	4.63	-0.05	-7.61	2.40	5.10	1.0000
1-5	NO. 1 HEEL T.	4.63	-0.30	-7.21	2.40	5.10	1.0000
1-6	NO. 2 B. W. T., NO. 7 B. W. T.	4.66	-0.58	-6.91	2.40	5.10	1.0000
1-7	NO. 1 B. W. T., NO. 6 B. W. T., NO. 1 F. W. T.	4.66	-0.69	-3.59	2.40	5.10	1.0000
1-8	BOW THR ROOM, BOS' N STORE, C. W. T., NO. 1 DK STORE, NO. 2 DK STORE, NO. 3 DK STORE	4.69	-0.88	0.00	Max	Max	1.0000
1-9	BOS' N STORE, F. P. T. (B. W)	4.62	-0.48	0.00	Max	Max	1.0000
2 区画							
2-1	NO. 2 F. W. T., A. P. T. (B. W), STEERING ENG. ROOM, VOID SP. (FR5~FR10), VOID SP., NO. 5 B. W. T., CPP. T., ENGINE ROOM, L. O. S. T., O. B. T., S. C DUCT (FR32~35), SL. T.	5.04	3.24	-4.20	Max	Max	1.0000
2-2	NO. 2 F. W. T., NO. 5 B. W. T., CPP. T., ENGINE ROOM, L. O. S. T., O. B. T., S. C DUCT (FR32~35), SL. T., VOID SP. (FR5~FR10), NO. 1 F. O. T., NO. 2 F. O. T., NO. 2 HEEL T.	5.13	2.89	-13.09	2.40	5.10	1.0000
2-3	NO. 5 B. W. T., NO. 1 F. O. T., NO. 2 F. O. T., NO. 2 HEEL T.	4.74	0.31	-11.89	2.40	5.10	1.0000
2-4	NO. 2 HEEL T., NO. 1 HEEL T.	4.70	-0.40	-13.33	2.40	5.10	1.0000
2-5	NO. 1 HEEL T., NO. 2 B. W. T., NO. 7 B. W. T.	4.73	-0.94	-12.84	2.40	5.10	1.0000
2-6	NO. 2 B. W. T., NO. 7 B. W. T., NO. 1 B. W. T., NO. 6 B. W. T., NO. 1 F. W. T.	4.77	-1.34	-10.15	2.40	5.10	1.0000
2-7	NO. 1 B. W. T., NO. 6 B. W. T., NO. 1 F. W. T., BOW THR ROOM, BOS' N STORE, C. W. T., NO. 1 DK STORE, NO. 2 DK STORE, NO. 3 DK STORE	4.81	-1.72	-3.89	2.40	5.10	1.0000
2-8	BOW THR ROOM, BOS' N STORE, C. W. T., NO. 1 DK STORE, NO. 2 DK STORE, NO. 3 DK STORE, F. P. T. (B. W)	4.77	-1.50	0.00	Max	Max	1.0000
3 区画							
3-1	NO. 2 F. W. T., A. P. T. (B. W), STEERING ENG. ROOM, VOID SP. (FR5~FR10), VOID SP., NO. 5 B. W. T., CPP. T., ENGINE ROOM, L. O. S. T., O. B. T., S. C DUCT (FR32~35), SL. T., NO. 1 F. O. T., NO. 2 F. O. T., NO. 2 HEEL T.	5.30	4.38	-17.73	2.40	5.10	1.0000
3-2	NO. 2 F. W. T., NO. 5 B. W. T., CPP. T., ENGINE ROOM, L. O. S. T., O. B. T., S. C DUCT (FR32~35), SL. T., VOID SP. (FR5~FR10), NO. 1 F. O. T., NO. 2 F. O. T., NO. 2 HEEL T.	5.13	2.89	-13.09	2.40	5.10	1.0000
3-3	NO. 5 B. W. T., NO. 1 F. O. T., NO. 2 F. O. T., NO. 2 HEEL T., NO. 1 HEEL T.	4.80	-0.03	-16.29	2.40	5.10	1.0000
3-4	NO. 2 HEEL T., NO. 1 HEEL T., NO. 2 B. W. T., NO. 7 B. W. T.	4.79	-1.05	-17.60	2.40	5.10	1.0000
3-5	NO. 1 HEEL T., NO. 2 B. W. T., NO. 7 B. W. T., NO. 1 B. W. T., NO. 6 B. W. T., NO. 1 F. W. T.	4.83	-1.68	-15.06	2.40	5.10	1.0000
3-6	NO. 2 B. W. T., NO. 7 B. W. T., NO. 1 B. W. T., NO. 6 B. W. T., NO. 1 F. W. T., BOW THR ROOM, BOS' N STORE, C. W. T., NO. 1 DK STORE, NO. 2 DK STORE, NO. 3 DK STORE	4.92	-2.38	-10.29	2.40	5.10	1.0000
3-7	NO. 1 B. W. T., NO. 6 B. W. T., NO. 1 F. W. T., BOW THR ROOM, BOS' N STORE, C. W. T., NO. 1 DK STORE, NO. 2 DK STORE, NO. 3 DK STORE, F. P. T. (B. W)	4.89	-2.35	-3.92	2.40	5.10	1.0000

備考 : 1) 損傷区画は損傷区分内で一番厳しいものを採用しています。
 2) 損傷状態は規則に則った計算結果なので、実際の状態とは違ってきます。

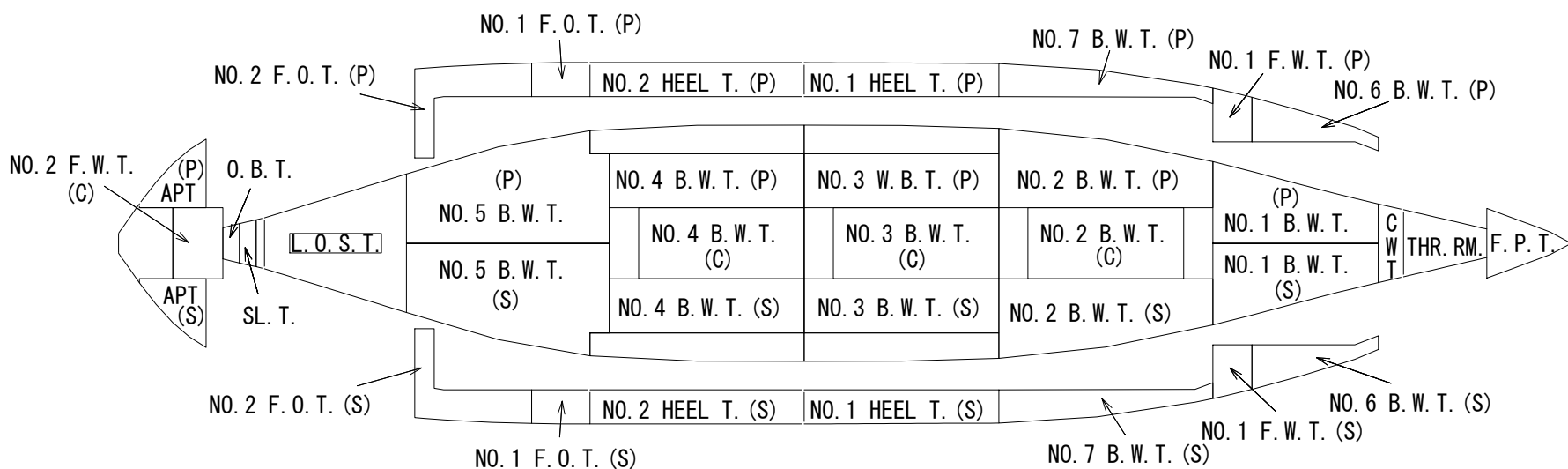
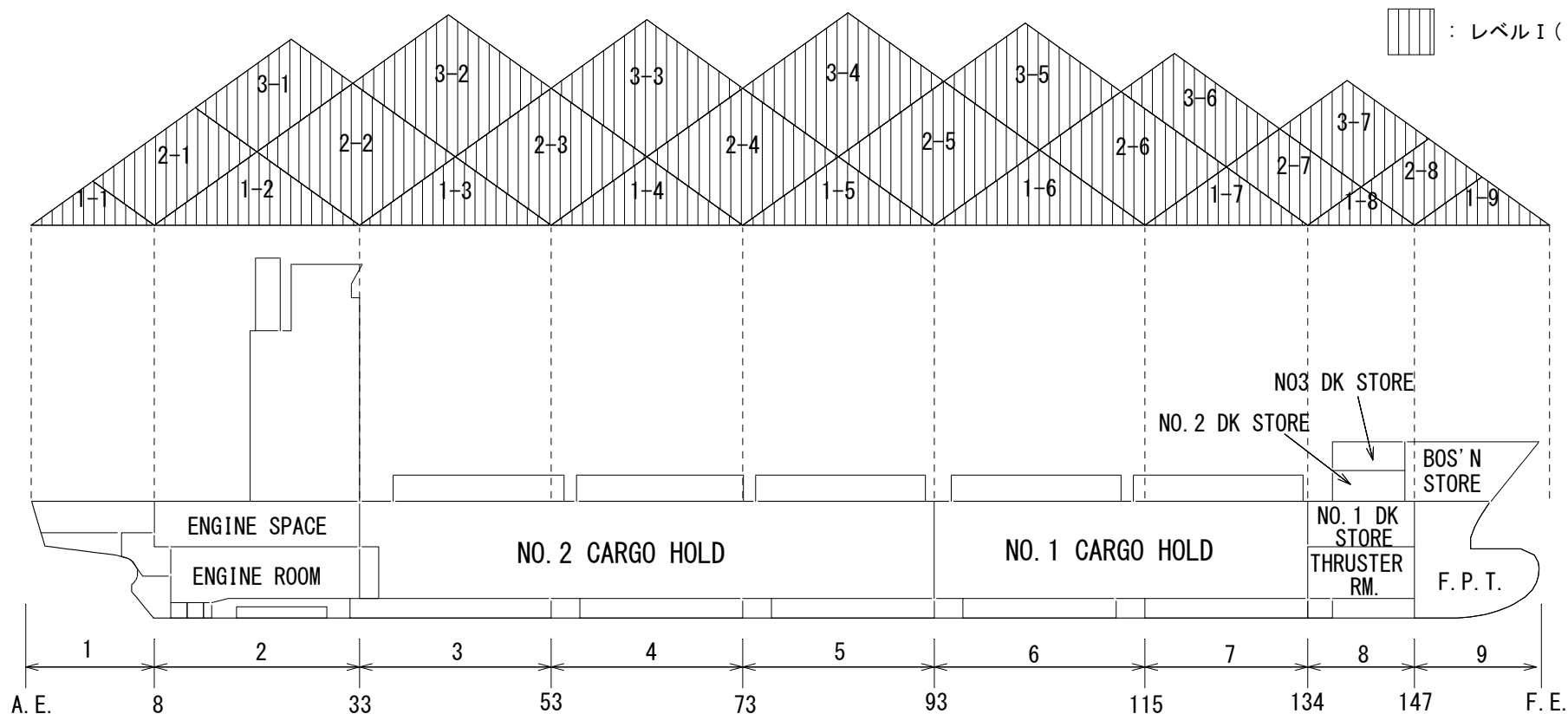
損 傷 影 響 図

[軽 荷 積 載 (dL)]

初期状態 : 喫水=3.775m トリム(Lpp)=2.140m GM=4.400m

(dL)	部 位
垂 直	1
水 平	1

	: 未算出
	: レベルⅢ (Si=0)
	: レベルⅡ (0<Si<1)
	: レベルⅠ (Si=1)



区 分 番 号	区 画 名 称	喫 水 (m)	トリム (m)	ヒール (m)	損傷範囲 (m)		Si
					水 平	垂 直	
1 区画							
1-1	NO. 2 F.W.T., A.P.T. (B.W), STEERING ENG. ROOM, VOID SP. (FR5~FR10), VOID SP.	3.80	1.91	0.00	Max	Max	1.0000
1-2	NO. 2 F.W.T., NO. 5 B.W.T., CPP.T., ENGINE ROOM, L.O.S.T., O.B.T., S.C DUCT (FR32~35), SL.T., VOID SP. (FR5~FR10)	4.18	4.14	-1.08	Max	Max	1.0000
1-3	NO. 5 B.W.T., NO. 1 F.O.T., NO. 2 F.O.T., NO. 2 HEEL T.	4.00	2.26	-5.71	2.40	5.10	1.0000
1-4	NO. 2 HEEL T.	3.87	1.86	-2.98	2.40	5.10	1.0000
1-5	NO. 1 HEEL T.	3.86	1.67	-2.58	2.40	5.10	1.0000
1-6	NO. 2 B.W.T., NO. 7 B.W.T.	3.89	1.43	-2.45	2.40	5.10	1.0000
1-7	NO. 1 B.W.T., NO. 6 B.W.T., NO. 1 F.W.T.	3.87	1.38	-0.98	2.40	5.10	1.0000
1-8	BOW THR ROOM, BOS'N STORE, C.W.T., NO. 1 DK STORE, NO. 2 DK STORE, NO. 3 DK STORE	3.87	1.31	0.00	Max	Max	1.0000
1-9	BOS'N STORE, F.P.T. (B.W)	3.82	1.58	0.00	Max	Max	1.0000
2 区画							
2-1	NO. 2 F.W.T., A.P.T. (B.W), STEERING ENG. ROOM, VOID SP. (FR5~FR10), VOID SP., NO. 5 B.W.T., CPP.T., ENGINE ROOM, L.O.S.T., O.B.T., S.C DUCT (FR32~35), SL.T.	4.27	4.94	-1.63	Max	Max	1.0000
2-2	NO. 2 F.W.T., NO. 5 B.W.T., CPP.T., ENGINE ROOM, L.O.S.T., O.B.T., S.C DUCT (FR32~35), SL.T., VOID SP. (FR5~FR10), NO. 1 F.O.T., NO. 2 F.O.T., NO. 2 HEEL T.	4.37	4.57	-6.35	2.40	5.10	1.0000
2-3	NO. 5 B.W.T., NO. 1 F.O.T., NO. 2 F.O.T., NO. 2 HEEL T.	4.00	2.26	-5.71	2.40	5.10	1.0000
2-4	NO. 2 HEEL T., NO. 1 HEEL T.	3.96	1.68	-5.99	2.40	5.10	1.0000
2-5	NO. 1 HEEL T., NO. 2 B.W.T., NO. 7 B.W.T.	3.99	1.21	-5.58	2.40	5.10	1.0000
2-6	NO. 2 B.W.T., NO. 7 B.W.T., NO. 1 B.W.T., NO. 6 B.W.T., NO. 1 F.W.T.	3.99	0.90	-3.82	2.40	5.10	1.0000
2-7	NO. 1 B.W.T., NO. 6 B.W.T., NO. 1 F.W.T., BOW THR ROOM, BOS'N STORE, C.W.T., NO. 1 DK STORE, NO. 2 DK STORE, NO. 3 DK STORE	3.97	0.75	-1.12	2.40	5.10	1.0000
2-8	BOW THR ROOM, BOS'N STORE, C.W.T., NO. 1 DK STORE, NO. 2 DK STORE, NO. 3 DK STORE, F.P.T. (B.W)	3.92	0.97	0.00	Max	Max	1.0000
3 区画							
3-1	NO. 2 F.W.T., A.P.T. (B.W), STEERING ENG. ROOM, VOID SP. (FR5~FR10), VOID SP., NO. 5 B.W.T., CPP.T., ENGINE ROOM, L.O.S.T., O.B.T., S.C DUCT (FR32~35), SL.T., NO. 1 F.O.T., NO. 2 F.O.T., NO. 2 HEEL T.	4.49	5.77	-7.65	2.40	5.10	1.0000
3-2	NO. 2 F.W.T., NO. 5 B.W.T., CPP.T., ENGINE ROOM, L.O.S.T., O.B.T., S.C DUCT (FR32~35), SL.T., VOID SP. (FR5~FR10), NO. 1 F.O.T., NO. 2 F.O.T., NO. 2 HEEL T.	4.37	4.57	-6.35	2.40	5.10	1.0000
3-3	NO. 5 B.W.T., NO. 1 F.O.T., NO. 2 F.O.T., NO. 2 HEEL T., NO. 1 HEEL T.	4.10	2.07	-8.61	2.40	5.10	1.0000
3-4	NO. 2 HEEL T., NO. 1 HEEL T., NO. 2 B.W.T., NO. 7 B.W.T.	4.09	1.19	-9.15	2.40	5.10	1.0000
3-5	NO. 1 HEEL T., NO. 2 B.W.T., NO. 7 B.W.T., NO. 1 B.W.T., NO. 6 B.W.T., NO. 1 F.W.T.	4.10	0.62	-7.21	2.40	5.10	1.0000
3-6	NO. 2 B.W.T., NO. 7 B.W.T., NO. 1 B.W.T., NO. 6 B.W.T., NO. 1 F.W.T., BOW THR ROOM, BOS'N STORE, C.W.T., NO. 1 DK STORE, NO. 2 DK STORE, NO. 3 DK STORE	4.11	0.17	-4.18	2.40	5.10	1.0000
3-7	NO. 1 B.W.T., NO. 6 B.W.T., NO. 1 F.W.T., BOW THR ROOM, BOS'N STORE, C.W.T., NO. 1 DK STORE, NO. 2 DK STORE, NO. 3 DK STORE, F.P.T. (B.W)	4.03	0.30	-1.22	2.40	5.10	1.0000

備考 : 1) 損傷区画は損傷区分内で一番厳しいものを採用しています。
 2) 損傷状態は規則に則った計算結果なので、実際の状態とは違ってきます。

(トリム 1 %)

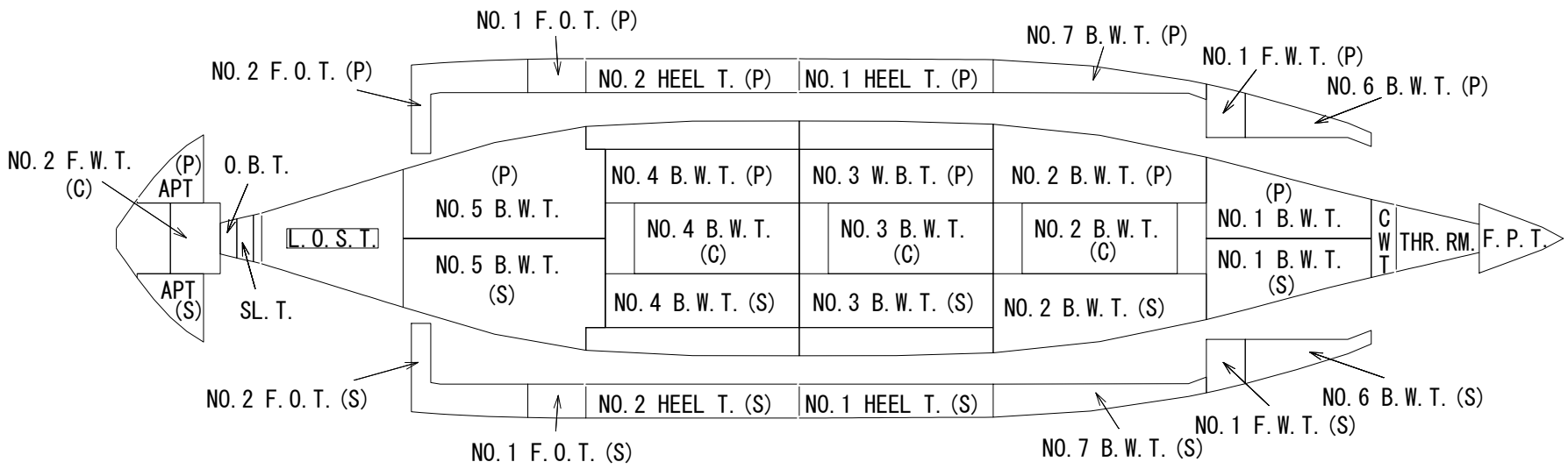
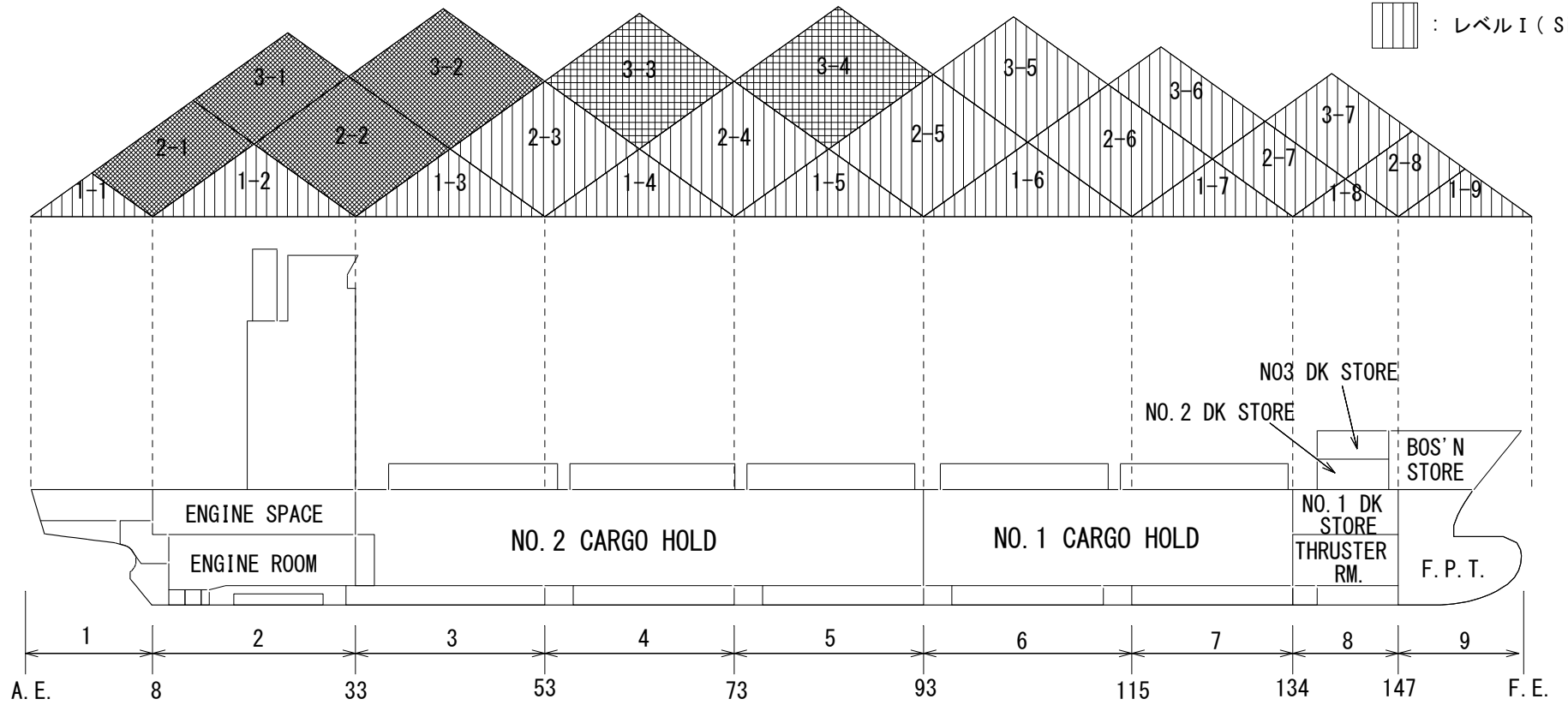
損傷影響図

[満載 (dS)]

初期状態 : 喫水=5.059m トリム(Lpp)=1.010m GM=1.200m

(dS)	部位
垂直	1
水平	1

- : 未算出
- : レベルⅢ (Si=0)
- : レベルⅡ (0<Si<1)
- : レベルⅠ (Si=1)



区分番号	区画名称	喫水 (m)	トリム (m)	ヒール (m)	損傷範囲 (m)		Si
					水平	垂直	
1 区画							
1-1	NO. 2 F.W.T., A.P.T. (B.W.), STEERING ENG. ROOM, VOID SP. (FR5~FR10), VOID SP.	5.10	1.15	-0.65	Max	Max	1.0000
1-2	NO. 2 F.W.T., NO. 5 B.W.T., CPP.T., ENGINE ROOM, L.O.S.T., O.B.T., S.C DUCT (FR32~35), SL.T., VOID SP. (FR5~FR10)	5.55	3.71	-3.47	Max	Max	1.0000
1-3	NO. 5 B.W.T., NO. 1 F.O.T., NO. 2 F.O.T., NO. 2 HEEL T.	5.25	1.10	-13.35	2.40	5.10	1.0000
1-4	NO. 2 HEEL T.	5.15	0.80	-8.57	2.40	5.10	1.0000
1-5	NO. 1 HEEL T.	5.16	0.59	-8.03	2.40	5.10	1.0000
1-6	NO. 2 B.W.T., NO. 7 B.W.T.	5.19	0.34	-7.55	2.40	5.10	1.0000
1-7	NO. 1 B.W.T., NO. 6 B.W.T., NO. 1 F.W.T.	5.20	0.24	-3.94	2.40	5.10	1.0000
1-8	BOW THR ROOM, BOS'N STORE, C.W.T., NO. 1 DK STORE, NO. 2 DK STORE, NO. 3 DK STORE	5.23	0.08	0.00	Max	Max	1.0000
1-9	BOS'N STORE, F.P.T. (B.W)	5.15	0.43	0.00	Max	Max	1.0000
2 区画							
2-1	NO. 2 F.W.T., A.P.T. (B.W.), STEERING ENG. ROOM, VOID SP. (FR5~FR10), VOID SP., NO. 5 B.W.T., CPP.T., ENGINE ROOM, L.O.S.T., O.B.T., S.C DUCT (FR32~35), SL.T.	5.83	6.07	-13.92	Max	Max	0.0000
2-2	NO. 2 F.W.T., NO. 5 B.W.T., CPP.T., ENGINE ROOM, L.O.S.T., O.B.T., S.C DUCT (FR32~35), SL.T., VOID SP. (FR5~FR10), NO. 1 F.O.T., NO. 2 F.O.T., NO. 2 HEEL T.	-	-	-	2.40	5.10	0.0000
2-3	NO. 5 B.W.T., NO. 1 F.O.T., NO. 2 F.O.T., NO. 2 HEEL T.	5.25	1.10	-13.35	2.40	5.10	1.0000
2-4	NO. 2 HEEL T., NO. 1 HEEL T.	5.22	0.46	-14.81	2.40	5.10	1.0000
2-5	NO. 1 HEEL T., NO. 2 B.W.T., NO. 7 B.W.T.	5.26	0.00	-14.05	2.40	5.10	1.0000
2-6	NO. 2 B.W.T., NO. 7 B.W.T., NO. 1 B.W.T., NO. 6 B.W.T., NO. 1 F.W.T.	5.31	-0.32	-10.83	2.40	5.10	1.0000
2-7	NO. 1 B.W.T., NO. 6 B.W.T., NO. 1 F.W.T., BOW THR ROOM, BOS'N STORE, C.W.T., NO. 1 DK STORE, NO. 2 DK STORE, NO. 3 DK STORE	5.36	-0.60	-4.01	2.40	5.10	1.0000
2-8	BOW THR ROOM, BOS'N STORE, C.W.T., NO. 1 DK STORE, NO. 2 DK STORE, NO. 3 DK STORE, F.P.T. (B.W)	5.32	-0.41	0.00	Max	Max	1.0000
3 区画							
3-1	NO. 2 F.W.T., A.P.T. (B.W.), STEERING ENG. ROOM, VOID SP. (FR5~FR10), VOID SP., NO. 5 B.W.T., CPP.T., ENGINE ROOM, L.O.S.T., O.B.T., S.C DUCT (FR32~35), SL.T., NO. 1 F.O.T., NO. 2 F.O.T., NO. 2 HEEL T.	-	-	-	2.40	5.10	0.0000
3-2	NO. 2 F.W.T., NO. 5 B.W.T., CPP.T., ENGINE ROOM, L.O.S.T., O.B.T., S.C DUCT (FR32~35), SL.T., VOID SP. (FR5~FR10), NO. 1 F.O.T., NO. 2 F.O.T., NO. 2 HEEL T.	-	-	-	2.40	5.10	0.0000
3-3	NO. 5 B.W.T., NO. 1 F.O.T., NO. 2 F.O.T., NO. 2 HEEL T., NO. 1 HEEL T.	5.33	0.80	-19.02	2.40	5.10	0.8902
3-4	NO. 2 HEEL T., NO. 1 HEEL T., NO. 2 B.W.T., NO. 7 B.W.T.	5.32	-0.16	-20.78	2.40	5.10	0.8277
3-5	NO. 1 HEEL T., NO. 2 B.W.T., NO. 7 B.W.T., NO. 1 B.W.T., NO. 6 B.W.T., NO. 1 F.W.T.	5.37	-0.68	-16.70	2.40	5.10	1.0000
3-6	NO. 2 B.W.T., NO. 7 B.W.T., NO. 1 B.W.T., NO. 6 B.W.T., NO. 1 F.W.T., BOW THR ROOM, BOS'N STORE, C.W.T., NO. 1 DK STORE, NO. 2 DK STORE, NO. 3 DK STORE	5.48	-1.22	-10.89	2.40	5.10	1.0000
3-7	NO. 1 B.W.T., NO. 6 B.W.T., NO. 1 F.W.T., BOW THR ROOM, BOS'N STORE, C.W.T., NO. 1 DK STORE, NO. 2 DK STORE, NO. 3 DK STORE, F.P.T. (B.W)	5.45	-1.11	-4.06	2.40	5.10	1.0000

備考 : 1) 損傷区画は損傷区分内で一番厳しいものを採用しています。
 2) 損傷状態は規則に則った計算結果なので、実際の状態とは違ってきます。

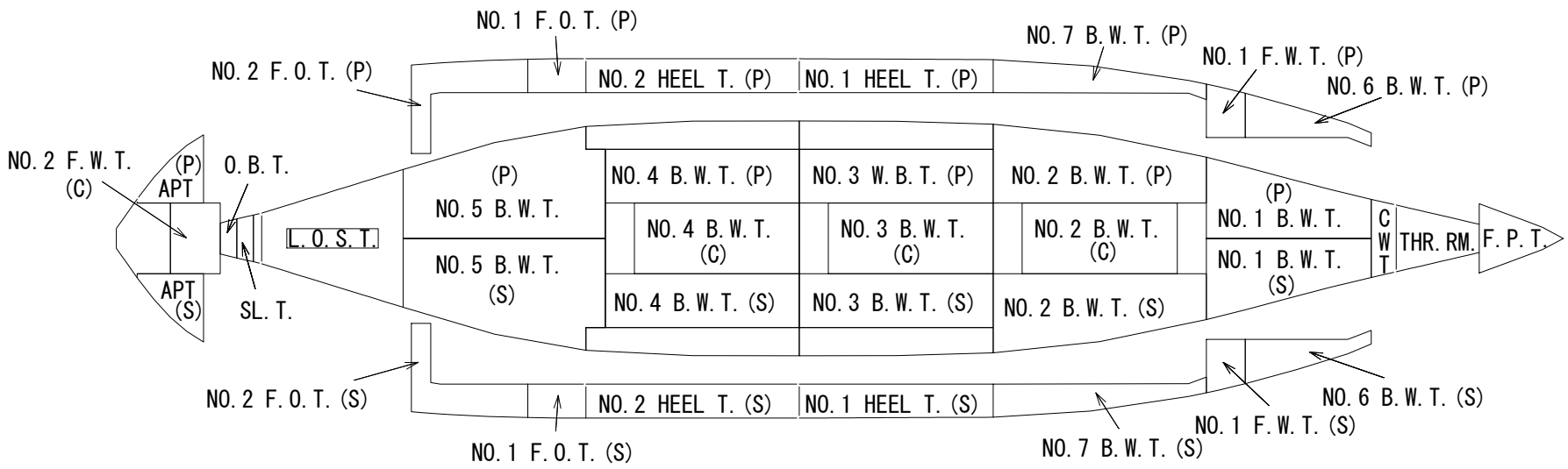
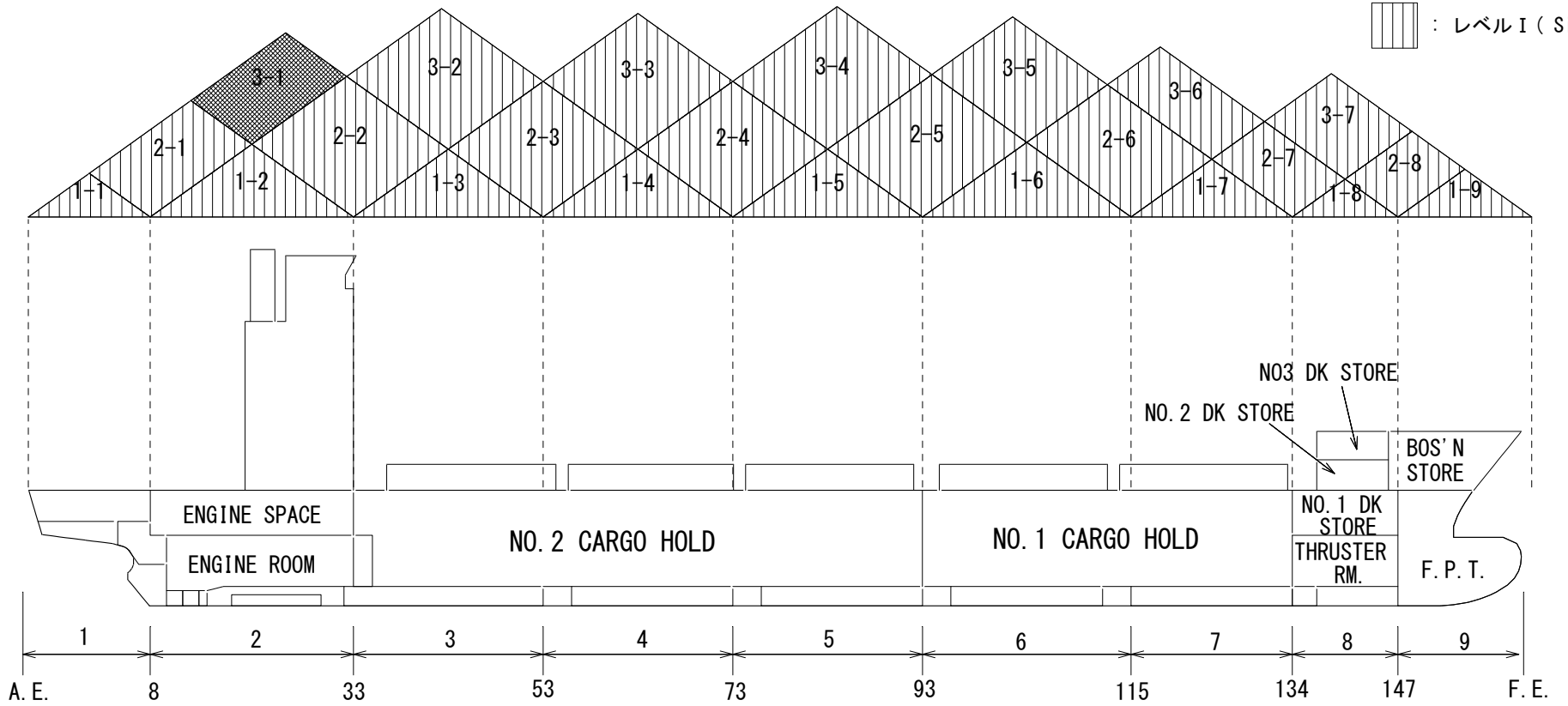
損 傷 影 響 図

[部 分 積 載 (dP)]

初期状態 : 喫水=4.545m トリム(Lpp)=1.010m GM=1.700m

(dP)	部 位
垂 直	1
水 平	1

	: 未算出
	: レベルⅢ (Si=0)
	: レベルⅡ (0<Si<1)
	: レベルⅠ (Si=1)



区 分 番 号	区 画 名 称	喫 水 (m)	トリム (m)	ヒール (m)	損傷範囲 (m)		Si
					水 平	垂 直	
1 区画							
1-1	NO. 2 F.W.T., A.P.T. (B.W), STEERING ENG. ROOM, VOID SP. (FR5~FR10), VOID SP.	4.57	1.02	-0.10	Max	Max	1.0000
1-2	NO. 2 F.W.T., NO. 5 B.W.T., CPP.T., ENGINE ROOM, L.O.S.T., O.B.T., S.C DUCT (FR32~35), SL.T., VOID SP. (FR5~FR10)	4.98	3.38	-2.38	Max	Max	1.0000
1-3	NO. 5 B.W.T., NO. 1 F.O.T., NO. 2 F.O.T., NO. 2 HEEL T.	4.75	1.14	-11.21	2.40	5.10	1.0000
1-4	NO. 2 HEEL T.	4.64	0.82	-6.92	2.40	5.10	1.0000
1-5	NO. 1 HEEL T.	4.64	0.61	-6.47	2.40	5.10	1.0000
1-6	NO. 2 B.W.T., NO. 7 B.W.T.	4.67	0.35	-6.15	2.40	5.10	1.0000
1-7	NO. 1 B.W.T., NO. 6 B.W.T., NO. 1 F.W.T.	4.67	0.28	-3.03	2.40	5.10	1.0000
1-8	BOW THR ROOM, BOS'N STORE, C.W.T., NO. 1 DK STORE, NO. 2 DK STORE, NO. 3 DK STORE	4.68	0.14	0.00	Max	Max	1.0000
1-9	BOS'N STORE, F.P.T. (B.W)	4.62	0.48	0.00	Max	Max	1.0000
2 区画							
2-1	NO. 2 F.W.T., A.P.T. (B.W), STEERING ENG. ROOM, VOID SP. (FR5~FR10), VOID SP., NO. 5 B.W.T., CPP.T., ENGINE ROOM, L.O.S.T., O.B.T., S.C DUCT (FR32~35), SL.T.	5.11	4.58	-4.44	Max	Max	1.0000
2-2	NO. 2 F.W.T., NO. 5 B.W.T., CPP.T., ENGINE ROOM, L.O.S.T., O.B.T., S.C DUCT (FR32~35), SL.T., VOID SP. (FR5~FR10), NO. 1 F.O.T., NO. 2 F.O.T., NO. 2 HEEL T.	5.17	3.90	-13.47	2.40	5.10	1.0000
2-3	NO. 5 B.W.T., NO. 1 F.O.T., NO. 2 F.O.T., NO. 2 HEEL T.	4.75	1.14	-11.21	2.40	5.10	1.0000
2-4	NO. 2 HEEL T., NO. 1 HEEL T.	4.71	0.50	-12.52	2.40	5.10	1.0000
2-5	NO. 1 HEEL T., NO. 2 B.W.T., NO. 7 B.W.T.	4.74	0.01	-12.06	2.40	5.10	1.0000
2-6	NO. 2 B.W.T., NO. 7 B.W.T., NO. 1 B.W.T., NO. 6 B.W.T., NO. 1 F.W.T.	4.78	-0.33	-9.34	2.40	5.10	1.0000
2-7	NO. 1 B.W.T., NO. 6 B.W.T., NO. 1 F.W.T., BOW THR ROOM, BOS'N STORE, C.W.T., NO. 1 DK STORE, NO. 2 DK STORE, NO. 3 DK STORE	4.81	-0.62	-3.41	2.40	5.10	1.0000
2-8	BOW THR ROOM, BOS'N STORE, C.W.T., NO. 1 DK STORE, NO. 2 DK STORE, NO. 3 DK STORE, F.P.T. (B.W)	4.77	-0.39	0.00	Max	Max	1.0000
3 区画							
3-1	NO. 2 F.W.T., A.P.T. (B.W), STEERING ENG. ROOM, VOID SP. (FR5~FR10), VOID SP., NO. 5 B.W.T., CPP.T., ENGINE ROOM, L.O.S.T., O.B.T., S.C DUCT (FR32~35), SL.T., NO. 1 F.O.T., NO. 2 F.O.T., NO. 2 HEEL T.	5.43	6.10	-20.74	2.40	5.10	0.0000
3-2	NO. 2 F.W.T., NO. 5 B.W.T., CPP.T., ENGINE ROOM, L.O.S.T., O.B.T., S.C DUCT (FR32~35), SL.T., VOID SP. (FR5~FR10), NO. 1 F.O.T., NO. 2 F.O.T., NO. 2 HEEL T.	5.17	3.90	-13.47	2.40	5.10	1.0000
3-3	NO. 5 B.W.T., NO. 1 F.O.T., NO. 2 F.O.T., NO. 2 HEEL T., NO. 1 HEEL T.	4.82	0.83	-15.61	2.40	5.10	1.0000
3-4	NO. 2 HEEL T., NO. 1 HEEL T., NO. 2 B.W.T., NO. 7 B.W.T.	4.80	-0.12	-16.86	2.40	5.10	1.0000
3-5	NO. 1 HEEL T., NO. 2 B.W.T., NO. 7 B.W.T., NO. 1 B.W.T., NO. 6 B.W.T., NO. 1 F.W.T.	4.85	-0.69	-14.39	2.40	5.10	1.0000
3-6	NO. 2 B.W.T., NO. 7 B.W.T., NO. 1 B.W.T., NO. 6 B.W.T., NO. 1 F.W.T., BOW THR ROOM, BOS'N STORE, C.W.T., NO. 1 DK STORE, NO. 2 DK STORE, NO. 3 DK STORE	4.94	-1.28	-9.57	2.40	5.10	1.0000
3-7	NO. 1 B.W.T., NO. 6 B.W.T., NO. 1 F.W.T., BOW THR ROOM, BOS'N STORE, C.W.T., NO. 1 DK STORE, NO. 2 DK STORE, NO. 3 DK STORE, F.P.T. (B.W)	4.88	-1.17	-3.56	2.40	5.10	1.0000

備考 : 1) 損傷区画は損傷区分内で一番厳しいものを採用しています。
 2) 損傷状態は規則に則った計算結果なので、実際の状態とは異なります。

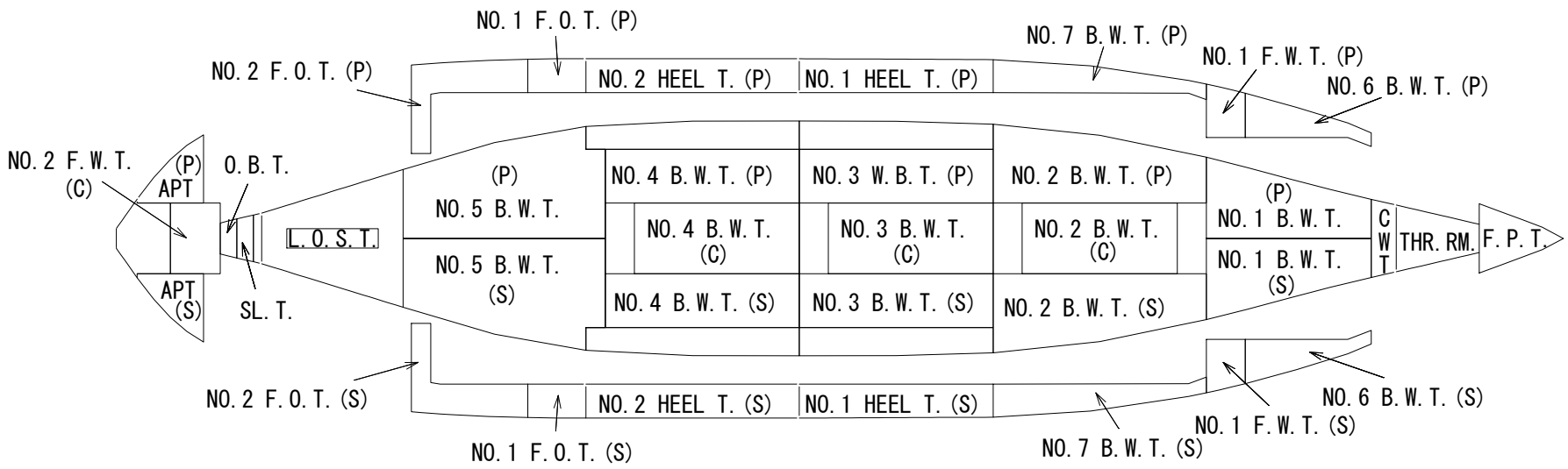
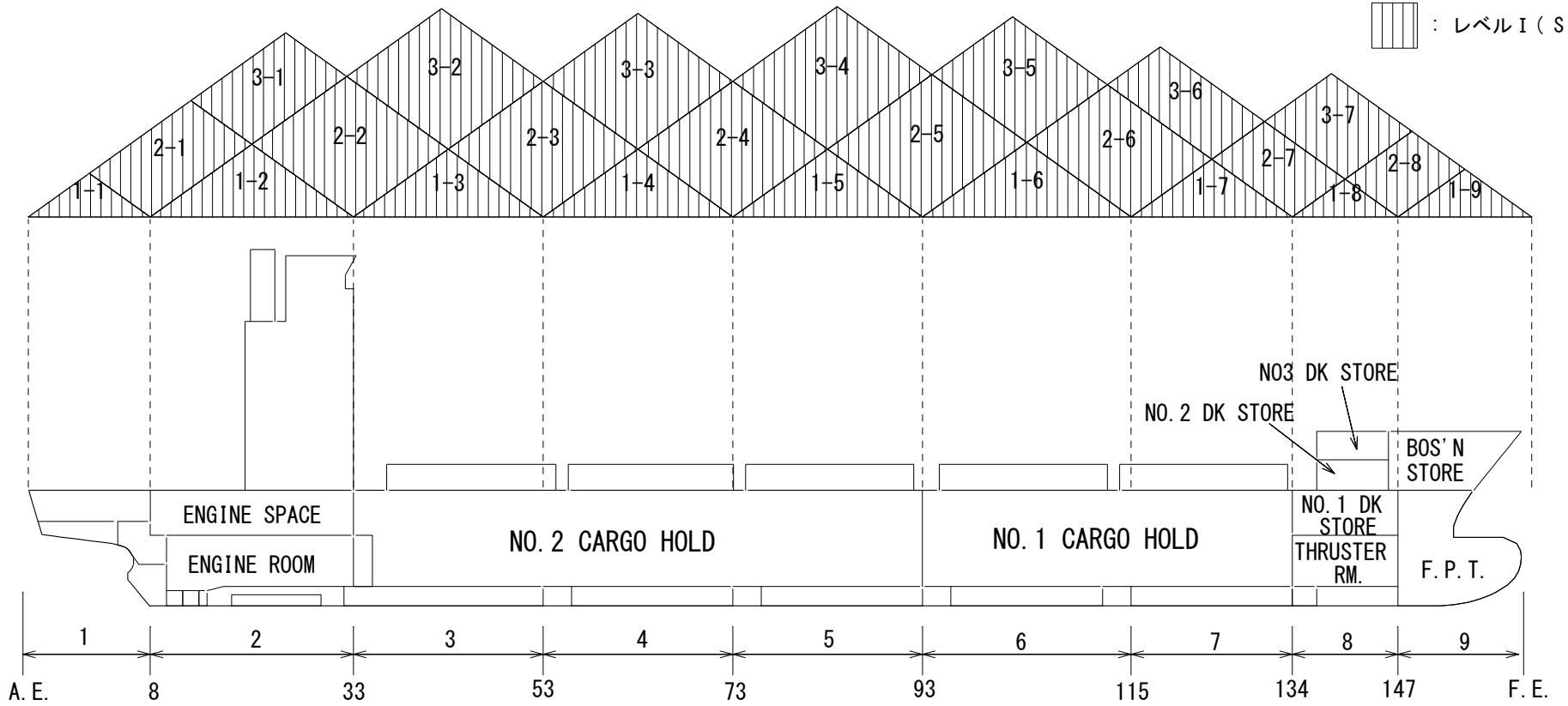
損 傷 影 響 図

[軽 荷 積 載 (dL)]

初期状態 : 喫水=3.775m トリム(Lpp)=2.140m GM=4.400m

(dL)	部 位
垂 直	1
水 平	1

	: 未算出
	: レベルⅢ (Si=0)
	: レベルⅡ (0<Si<1)
	: レベルⅠ (Si=1)



区 分 番 号	区 画 名 称	喫 水 (m)	トリム (m)	ヒール (m)	損傷範囲 (m)		Si
					水 平	垂 直	
1 区画							
1-1	NO. 2 F.W.T., A.P.T. (B.W), STEERING ENG. ROOM, VOID SP. (FR5~FR10), VOID SP.	3.80	1.91	0.00	Max	Max	1.0000
1-2	NO. 2 F.W.T., NO. 5 B.W.T., CPP.T., ENGINE ROOM, L.O.S.T., O.B.T., S.C DUCT (FR32~35), SL.T., VOID SP. (FR5~FR10)	4.18	4.14	-1.08	Max	Max	1.0000
1-3	NO. 5 B.W.T., NO. 1 F.O.T., NO. 2 F.O.T., NO. 2 HEEL T.	4.00	2.26	-5.71	2.40	5.10	1.0000
1-4	NO. 2 HEEL T.	3.87	1.86	-2.98	2.40	5.10	1.0000
1-5	NO. 1 HEEL T.	3.86	1.67	-2.58	2.40	5.10	1.0000
1-6	NO. 2 B.W.T., NO. 7 B.W.T.	3.89	1.43	-2.45	2.40	5.10	1.0000
1-7	NO. 1 B.W.T., NO. 6 B.W.T., NO. 1 F.W.T.	3.87	1.38	-0.98	2.40	5.10	1.0000
1-8	BOW THR ROOM, BOS'N STORE, C.W.T., NO. 1 DK STORE, NO. 2 DK STORE, NO. 3 DK STORE	3.87	1.31	0.00	Max	Max	1.0000
1-9	BOS'N STORE, F.P.T. (B.W)	3.82	1.58	0.00	Max	Max	1.0000
2 区画							
2-1	NO. 2 F.W.T., A.P.T. (B.W), STEERING ENG. ROOM, VOID SP. (FR5~FR10), VOID SP., NO. 5 B.W.T., CPP.T., ENGINE ROOM, L.O.S.T., O.B.T., S.C DUCT (FR32~35), SL.T.	4.27	4.94	-1.63	Max	Max	1.0000
2-2	NO. 2 F.W.T., NO. 5 B.W.T., CPP.T., ENGINE ROOM, L.O.S.T., O.B.T., S.C DUCT (FR32~35), SL.T., VOID SP. (FR5~FR10), NO. 1 F.O.T., NO. 2 F.O.T., NO. 2 HEEL T.	4.37	4.57	-6.35	2.40	5.10	1.0000
2-3	NO. 5 B.W.T., NO. 1 F.O.T., NO. 2 F.O.T., NO. 2 HEEL T.	4.00	2.26	-5.71	2.40	5.10	1.0000
2-4	NO. 2 HEEL T., NO. 1 HEEL T.	3.96	1.68	-5.99	2.40	5.10	1.0000
2-5	NO. 1 HEEL T., NO. 2 B.W.T., NO. 7 B.W.T.	3.99	1.21	-5.58	2.40	5.10	1.0000
2-6	NO. 2 B.W.T., NO. 7 B.W.T., NO. 1 B.W.T., NO. 6 B.W.T., NO. 1 F.W.T.	3.99	0.90	-3.82	2.40	5.10	1.0000
2-7	NO. 1 B.W.T., NO. 6 B.W.T., NO. 1 F.W.T., BOW THR ROOM, BOS'N STORE, C.W.T., NO. 1 DK STORE, NO. 2 DK STORE, NO. 3 DK STORE	3.97	0.75	-1.12	2.40	5.10	1.0000
2-8	BOW THR ROOM, BOS'N STORE, C.W.T., NO. 1 DK STORE, NO. 2 DK STORE, NO. 3 DK STORE, F.P.T. (B.W)	3.92	0.97	0.00	Max	Max	1.0000
3 区画							
3-1	NO. 2 F.W.T., A.P.T. (B.W), STEERING ENG. ROOM, VOID SP. (FR5~FR10), VOID SP., NO. 5 B.W.T., CPP.T., ENGINE ROOM, L.O.S.T., O.B.T., S.C DUCT (FR32~35), SL.T., NO. 1 F.O.T., NO. 2 F.O.T., NO. 2 HEEL T.	4.49	5.77	-7.65	2.40	5.10	1.0000
3-2	NO. 2 F.W.T., NO. 5 B.W.T., CPP.T., ENGINE ROOM, L.O.S.T., O.B.T., S.C DUCT (FR32~35), SL.T., VOID SP. (FR5~FR10), NO. 1 F.O.T., NO. 2 F.O.T., NO. 2 HEEL T.	4.37	4.57	-6.35	2.40	5.10	1.0000
3-3	NO. 5 B.W.T., NO. 1 F.O.T., NO. 2 F.O.T., NO. 2 HEEL T., NO. 1 HEEL T.	4.10	2.07	-8.61	2.40	5.10	1.0000
3-4	NO. 2 HEEL T., NO. 1 HEEL T., NO. 2 B.W.T., NO. 7 B.W.T.	4.09	1.19	-9.15	2.40	5.10	1.0000
3-5	NO. 1 HEEL T., NO. 2 B.W.T., NO. 7 B.W.T., NO. 1 B.W.T., NO. 6 B.W.T., NO. 1 F.W.T.	4.10	0.62	-7.21	2.40	5.10	1.0000
3-6	NO. 2 B.W.T., NO. 7 B.W.T., NO. 1 B.W.T., NO. 6 B.W.T., NO. 1 F.W.T., BOW THR ROOM, BOS'N STORE, C.W.T., NO. 1 DK STORE, NO. 2 DK STORE, NO. 3 DK STORE	4.11	0.17	-4.18	2.40	5.10	1.0000
3-7	NO. 1 B.W.T., NO. 6 B.W.T., NO. 1 F.W.T., BOW THR ROOM, BOS'N STORE, C.W.T., NO. 1 DK STORE, NO. 2 DK STORE, NO. 3 DK STORE, F.P.T. (B.W)	4.03	0.30	-1.22	2.40	5.10	1.0000

備考 : 1) 損傷区画は損傷区分内で一番厳しいものを採用しています。
 2) 損傷状態は規則に則った計算結果なので、実際の状態とは違ってきます。